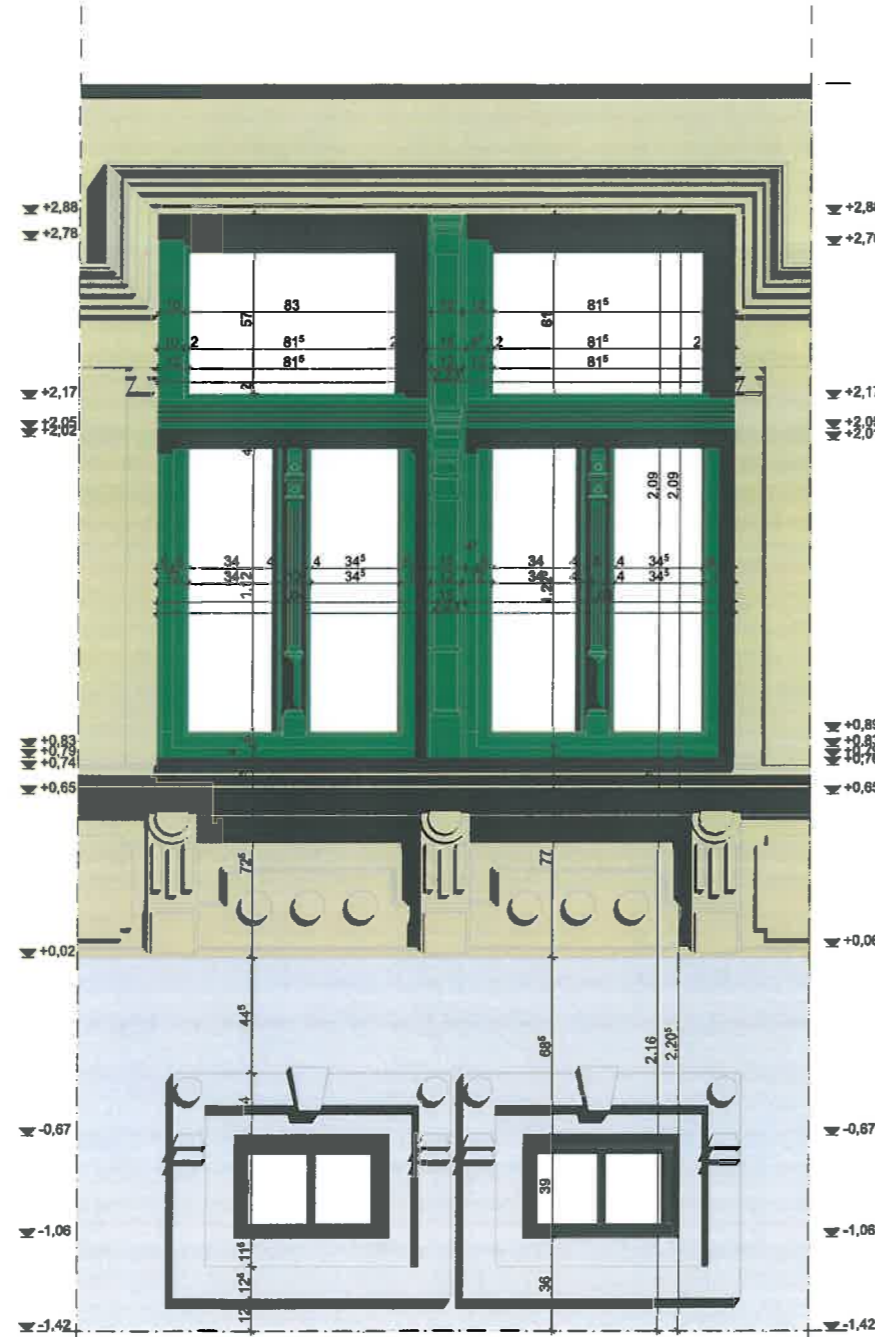


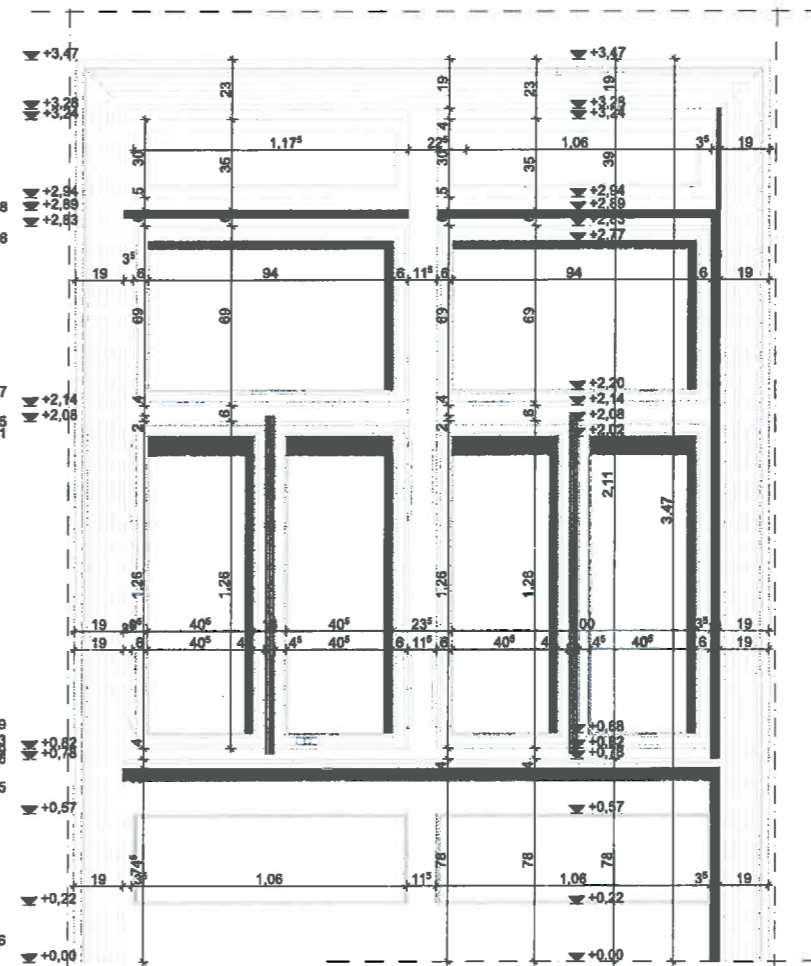
KÜLSŐ HOMLOKZATI KÉP



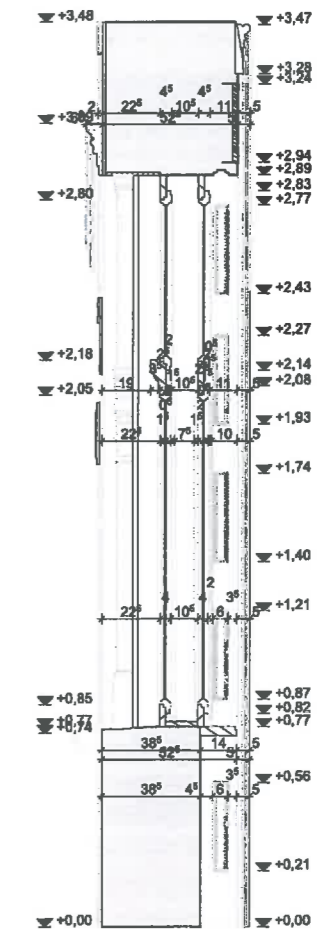
KÜLSŐ HOMLOKZATI NÉZET



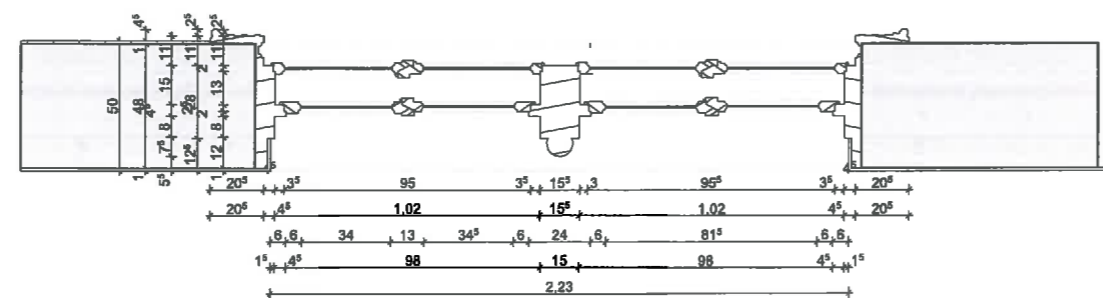
BELSŐ HOMLOKZATI NÉZET



METSZET



ALAPRAJZI NÉZET



Kiskastély homlokzati felújítása és energetikai korszerűsítése

Örökségvédelmi bejelentés

2870 Kisbér, belterület hrsz: 1070

Kisbér Város Önkormányzata
2870 Kisbér, Széchenyi utca 2.

2022. október

4.2

Nyílászáró felmérés

Ez a terv szerzői jogi okra nem alá esik. A Megbízónak az átadott tervet mind egészében, mind részleteiben egyeztetés nélkül nem szabad használni. Harmadik személynek csak a Tervező írásos hozzájárulásával adhatja át.
A műszaki leírás a költőgyűjtéssel, az építés és a szakági tervek dokumentációkkal együtt érvényes. A tervek dokumentációban és a műszaki leírásokban szereplő méretek a helyszínen ellenőrzendőek.
Az egyes építési terveknek beépítéshez a gyártó, alkalmazás-technika utasítások és előírások mindenkor betartandók.
A beépítéssel építési tervekhez vonatkozó teljesítési-műszaki a 273/2013. (VI. 16.) Korm. rend. szerinti (CPI) határozatok meg. A beépítéssel építési tervekhez vonatkozóan a konkrét termék megnevezése az építési műszaki teljesítési-műszaki megnevezéshez is jelenti és a termék műszaki előírásában foglalt összes teljesítési-műszaki megnevezésű termék megnevezésének kell tüntetni, mely az építési tervekhez tartozó műszaki teljesítési-műszaki is egyben, így csak a megadottal egyeztetendő, vagy jobb műszaki teljesítési-műszaki termékkel lehet helyettesíteni.

Felbízó tervező: **Siklósi József**
Ybl-díjas építész, vezető tervező
É 1 01-1861
1119 Budapest Mohai u. 20.
+36 20 269 2211
foepitesz@komarom.hu

Schön Csaba
okleveles építész-mérnök
É 11-0346
+36 70 315 2116
2855 Bokod, Sport utca 31.

Orcsik Szabolcs
okleveles építész-mérnök
É 11-0352
+36 30 248 4080
2800 Tatabánya, Sárberki tlp 128.